

Suport pentru polizor unghiular 115/125mm



Instrucțiuni de utilizare
Traducerea instrucțiunilor originale

CE

Securitate

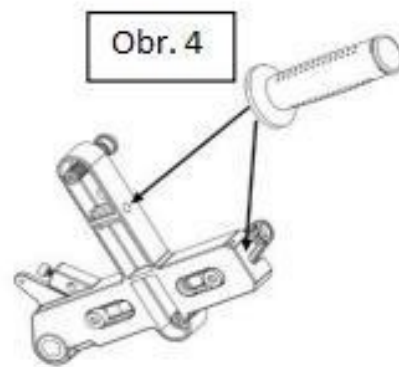
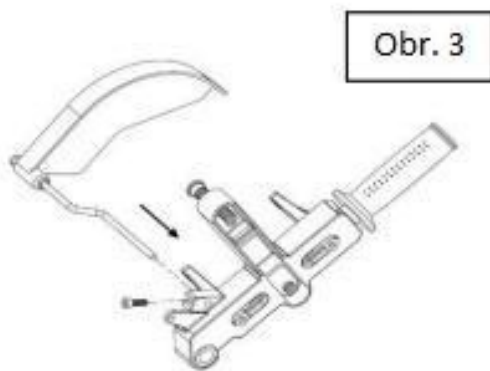
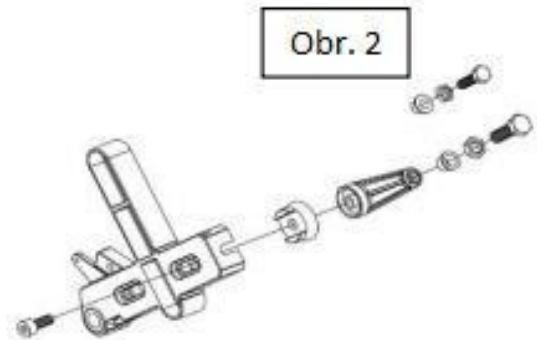
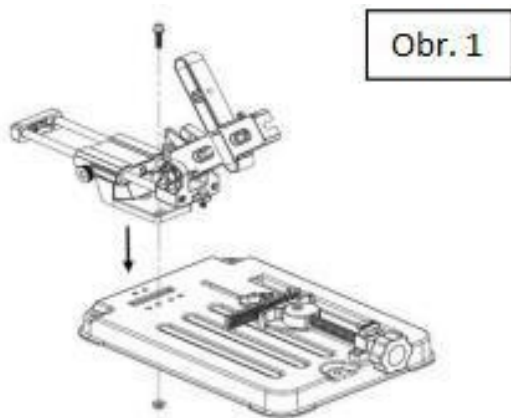
Înainte de a începe să lucrați cu produsul, citiți întregul manual, păstrați-l și respectați regulile conținute în el pentru a asigura o siguranță maximă.

- Standul nu poate fi utilizat de copii, persoane aflate sub influența alcoolului sau a drogurilor și persoane cu handicap.
- Nu folosiți suportul dacă sunteți obosit sau sub influența analgezicelor puternice, deoarece neatenția poate provoca răniri.
- Purtați întotdeauna mănuși de protecție atunci când lucrați cu polizorul unghiular montat pe suport.
- Purtați ochelari de protecție și nu purtați bijuterii libere atunci când lucrați. În anumite condiții, trebuie folosită o mască de protecție împotriva prafului dacă în timpul lucrului se generează praf.
- Păstrați părul la o distanță sigură față de suport și de unelte.
- Nu uitați de o postură corectă și de echilibrul corpului și de o zonă de lucru bine luminată, un moment de neatenție poate provoca răni grave.
- Înainte de a conecta cablul de alimentare al polizorului unghiular la sursa de alimentare, verificați starea cablului pentru a vă asigura că nu este uzat, deteriorat sau blocat în vreun fel. Lucrul cu un astfel de cablu poate provoca șocuri electrice.
- Asigurați-vă că polizorul este bine fixat pe suport înainte de a începe lucrul.
- Protejați întotdeauna cablul de alimentare al șlefuitorului, astfel încât acesta să nu ajungă în zona de lucru.
- Nu utilizați suportul pe timp de ploaie sau în locuri cu umiditate ridicată.
- Atunci când lucrați cu unelte electrice, nu uitați să fiți întotdeauna vigilenți și să observați împrejurimile pentru a evita punerea în pericol a operatorului și a celor din apropierea zonei de lucru.
- Asigurați-vă că ați îndepărtat cheile pe care le-ați folosit pentru a monta suportul înainte de a începe lucrul.
- Este interzisă modificarea standului.
- Atunci când puneți polizorul unghiular, asigurați-vă că ați citit manualul de instrucțiuni.
- Nu uitați să întrețineți suportul în mod regulat pentru a asigura o durată de viață cât mai lungă a sculei.
- Nu lăsați nesupravegheat suportul cu șlefuitorul montat conectat la curent.

Utilizați

Suportul pentru polizor unghiular cu mână transformă polizorul unghiular portabil într-un ferăstrău de tăiat. Acesta este prevăzut cu o clemă care se atașează la bază și este utilizată pentru a fixa piesa de lucru. Din motive de siguranță, produsul nu trebuie reconstruit sau modificat în niciun fel. Dacă produsul este utilizat în alte scopuri decât cele descrise, acesta poate fi deteriorat. În plus, acesta este asociat cu pericole precum scurtcircuit, incendiu, șoc electric etc. Citiți cu atenție instrucțiunile de utilizare și păstrați-le pentru utilizare ulterioară. Produsul poate fi predat unor terțe părți numai cu instrucțiunile de utilizare anexate. Nu utilizați niciodată alte discuri decât cele specificate de producătorul polizorului, în special evitați lama de ferăstrău!

Instalare



1. Se fixează brațul pe bază cu ajutorul șuruburilor și piulițelor, înșurubând bine șuruburile. (Fig. 1)
2. Așezați șurubul de fixare superior și șurubul de fixare inferior în găurile corespunzătoare de pe braț. (Fig. 3)
3. Introduceți cele două cleme ale polizorului în clemele de plastic și înfiletați-le în cele două caneluri de pe braț și înșurubați-le cu piulițe. (Fig. 2)
4. Atașați mânerul la umăr. (Fig. 4)
5. Montați polizorul unghiular între mânere cu ajutorul șuruburilor. Verificați dacă polizorul este bine fixat și nu are joc.
6. Înlocuiți capacul. (Fig. 3)
7. Atașați suportul la blatul de lucru/masă (pe o suprafață plană și tare) cu ajutorul celor trei șuruburi.
8. După ce asamblarea este completă, porniți șlefuitorul și lăsați-l să funcționeze timp de câteva secunde pentru a-l testa, apoi opriți-l și deconectați-l de la alimentare, apoi verificați dacă toate șuruburile sunt slăbite, asigurați-vă că șlefuitorul este bine fixat, dacă observați nereguli, strângeți șuruburile.

Serviciul

- Înainte de a începe orice lucrare pe suport, acesta trebuie verificat cu atenție pentru a se asigura că nu este deteriorat în niciun fel și că toate clemele funcționează corect. Dacă observați nereguli, nu trebuie să începeți lucrul până când acestea nu au fost remediate.
- Fixați întotdeauna piesa de lucru cu cleștele și asigurați-vă că este bine fixată, astfel încât să nu iasă din clește în timpul lucrului.
- Este interzis să țineți piesa de prelucrat în mână, deoarece acest lucru poate provoca răniri în timpul lucrului.
- Deconectați alimentarea cu energie electrică a polizorului atunci când efectuați orice lucrare legată de montarea suportului, curățarea sau fixarea piesei de lucru.
- Nu uitați să păstrați locul de muncă ordonat și curat și să păstrați și uneltele atașate curate, deoarece dezordinea și resturile pot provoca pericole.
- Verificați întotdeauna starea discurilor atașate la polizorul unghiular; discurile crăpate sau deteriorate pot provoca un pericol.
- Suportul poate fi utilizat numai cu accesoriile pentru care a fost proiectat.
- Pentru tăieturi longitudinale, se poate utiliza un suport echipat cu un avans.
- După asamblarea piesei de prelucrat, setați polizorul.
- Tăiați încet obiectul împingând mânerul, nu folosiți niciodată prea multă forță.
- Înainte de fiecare utilizare, verificați starea discului montat pe polizor pentru a vedea dacă există deteriorări vizibile, cum ar fi așchii, crăpături, este interzisă utilizarea discurilor deteriorate.
- Așteptați întotdeauna până când lama s-a oprit complet înainte de a începe să lucrați cu piesa de prelucrat.

Întreținere

Deconectați întotdeauna alimentarea cu energie electrică și așteptați ca scula să se răcească înainte de a începe orice lucrare de întreținere. Suportul și polizorul se curăță cel mai bine cu aer comprimat uscat. Nu utilizați detergenți caustici pentru a evita deteriorarea componentelor din plastic. Nu uitați să ungeți periodic piesele mobile, cum ar fi brațele, acest lucru va prelungi durata de viață a stativului. De asemenea, verificați în mod regulat dacă toate șuruburile sunt bine strânse și strângeți-le din nou dacă este necesar. Purtați ochelari de protecție atunci când curățați instrumentele. Asigurați-vă că mențineți orificiile de aerisire și butoanele libere de corpuri străine și resturi.

Depozitare

Pregătirea pentru depozitarea în rafturi:

- Curățați suportul înainte de ambalare.
- Elemente precum brațul și alte elemente mobile trebuie protejate cu vaselină tehnică.
- Depozitați suportul în ambalajul său original într-un loc uscat, la o temperatură constantă, împreună cu instrucțiunile de utilizare.
- Țineți produsul departe de copii și animale.

Transport

Toate elementele raftului trebuie să fie curățate și fixate înainte de transport. Standul trebuie ambalat în ambalajul original, împreună cu instrucțiunile de utilizare. Ambalajul trebuie să fie plasat în portbagaj și protejat împotriva mișcărilor și a condițiilor atmosferice, cum ar fi ploaia, zăpada etc.

Termeni de garanție:

În conformitate cu Legea nr. 136/2002 Coll., produsul achiziționat de dumneavoastră este garantat pentru o perioadă de 24 de luni de la data vânzării. În cazul achiziționării de bunuri utilizate în scopuri comerciale sau

activitatea comercială, perioada de garanție este de 12 luni. Garanția este oferită numai dacă produsele sunt utilizate în conformitate cu instrucțiunile de utilizare și cu metoda de utilizare.

Sunt excluse din garanție toate piesele supuse uzurii naturale, supraîncărcării, utilizării produsului în alte scopuri decât cele pentru care a fost conceput și defectele cauzate de transport sau de o manipulare necorespunzătoare (neprofesională). Considerăm că o manipulare necorespunzătoare este un exemplu în care nu au fost respectate instrucțiunile de utilizare și reglementările general obligatorii pentru manipularea produsului. În mod similar, este evaluată și o încercare de reparație neprofesionistă dincolo de întreținerea recomandată.

Garanția se aplică exclusiv defectelor cauzate de defecte ale materialelor, ale tehnologiei de fabricație, de asamblare sau de prelucrare.

Dreptul de a invoca garanția se stinge:

- 1) produsul nu a fost utilizat în conformitate cu instrucțiunile de utilizare
- 2) s-a intervenit în proiectarea mașinii fără acordul prealabil scris al producătorului
- 3) produsul a fost utilizat în alte condiții sau în alte scopuri decât cele pentru care este destinat
- 4) o parte a produsului a fost înlocuită cu o piesă care nu este originală
- 5) deteriorarea produsului sau uzura excesivă este cauzată de o întreținere necorespunzătoare
- 6) deteriorări cauzate de influențe mecanice, termice sau chimice externe
- 7) defectele au fost cauzate de depozitarea sau manipularea necorespunzătoare a produsului
- 8) produsul a fost utilizat (pentru tipul de produs) într-un mediu agresiv, de exemplu, praf, umiditate
- 9) produsul a fost utilizat peste sarcina admisă

Garanția nu acoperă elementele care se așteaptă să se uzeze din cauza funcționării lor normale (de exemplu, uzura carbonaților, a bujiilor etc.).

Utilizați numai accesoriile recomandate și piesele de schimb originale pentru a utiliza produsele.

Reclamațiile trebuie făcute imediat după descoperirea defectului la dealerul care v-a vândut produsul și trebuie să vă interesați de opțiunile de reparare la un reparator autorizat. În cazul în care defectul pe care îl reclamați nu este acoperit de garanție, vi se va factura munca și costurile asociate cu inspecția și cu asamblarea și dezasamblarea componente.

Atunci când faceți reclamații, prezentați un card de garanție completat corespunzător sau o altă dovadă de achiziție care să conțină data vânzării.

Predați produsul pentru reparații în stare curată, curățat corespunzător, fără praf sau murdărie.
Trimiteteți accesoriile originale împreună cu produsul pentru un diagnostic precis al defecțiunii.

La expedierea prin serviciul de transport, turnați combustibilul și uleiul neconsumat din produs.
Ambalați produsul în mod corespunzător, de preferință în ambalajul original, pentru a nu-l deteriora.
Deteriorările cauzate de un ambalaj necorespunzător nu pot fi acceptate ca defect de garanție!

Folosiți în motoare numai carburanți și uleiuri cu clasificarea corespunzătoare sau carburanți și uleiuri recomandate de dealerul de marcă. Deteriorările cauzate de utilizarea unor carburanți și uleiuri necorespunzătoare nu vor fi acoperite de garanție.